

Yrxlž 6 • u

› 3 ±CaCto•V Ô Ě ?

› {¥} / ©g Rò9²"

› k C ° O ò ~ ož

P á

x ²° O ò Ā Ÿ ž ú y 10 mA › v CS v

x G 0 Ě ä y 2.4 GHz (IEEE 8 02.15.4)

x G 0 ä y +20dBm

x W • † y -40 to +70 -

x W • † y 10 to 90% k — Œ (¹

x DALI-2 D4i y N' 2 + * Ů ~

x ž Zy 22 AWG

x > * y 3.62" L x 2.71" W x 1.14" H

(92 x 69 x 29 mm)

Ý Ž ò

©Y	ñ ü ‹	€Đ	³...)
W1027	Puls e	Ā´	4.9
W5010	Puls e	û H" ø´	5.12
W5001	Puls e	û T" ø´	5.04

l ž

CNV-SNAP-D D2 O ò ~ - Ā 7 Ā ‹ t, @! " Qi y ! 6 i 6", s 1 \$ y ! @ ! " s y G™ Ž ñ # 4 % ' r 1. ... r b Q 1, j / Ě Ā Ā X I % ' R " i E " Qi † N' v D w ` , b \$ v P ě ě ' • , c • y } L g xož

x ñ Ñ ñ ž k ~
U ^ k ¥ â @ G ? a ‹ ~

Ò {¶j

x 5.3 Op7 ... K T U R , [© Z

86 ... a U ^ ž ² ' k U

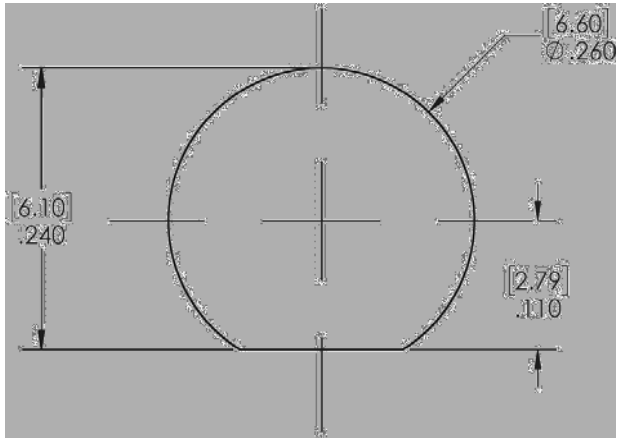
M Ö ...

G y f

y ... b • V Ô Ě ? u " N ž ù { • ě ~

ä

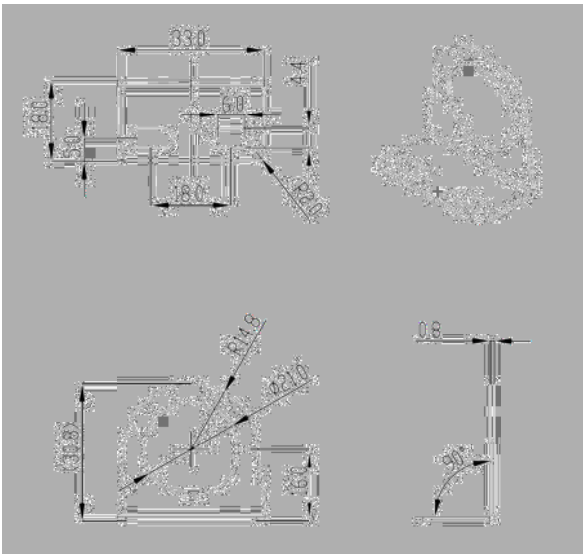
1. G' ›]¼ {ož " q • P ž Ø ž k Đ K t. Ā 1 Nª € Ä | Nª ož
2. g" P ž N ~ ±) (... 8Q: k » ¥ y Y > ož
3. ô 1 5.3 € Ÿ x ñ 8 € 93' N ā O Ž
4. G Ů B P ž Ā , y á k w • %² 9 x P ž y N ā g > * • £ hož
5. g" 5.3 € Ÿ ož
6. 1 N ā r i x ā ož g h y • ' i x ā Ā Ÿ < † S S ě 6 * ož ý U Y " i x ā Ů B ß á Ů > * k Y Ž % ñª N P ž ož h
7. 1 » ¥ y Y > x ñ P ž N ~ w i ñ i x ā ož
8. ô 7 r ~ P ž ož U ~ 7 — \ 1 ž 7 r ~ ¥ ož } ~ k k é N ā 8 , S k • w k R ò - 8 , e N J [ož



ϕ ;49 'Y<ÝŽ é1 Gy

G

9. 10ò~ y â"ñ- yâk w... b ê3 Y T*)4< 946 ** xuë x 1 ži ož) 4< 94'6 ** uë >ò£ ñ Pož



ϕ)4< 94'6 * GVì=)

ä /)4< 94'6 ** 0ñ—

lu c πiyf∅gx Ô| T•~»n2+* « —x *' 2/ 2+*« —éä q“übož

10. 12+*Ü ~ < *) ü ›yß Nñ)4< 94'6 ** g6 5=+8 # (2')1 .#: +h ož
 11. ýGÓ... 2+*Ü ~k1)4< 94' ε ** g)53354 *ß # -8'? =./: +h Nñ)53354 *'2/è)53354 */3 ož

ä / mÄ—

lu ± Š)4 < 94'6 ** 0ñ—n mÄ—é ±vñĚ5m ä/m Ä—g{,Ú à äÄ ož)4< 94'6 ** Ä nß~ÿµNMk 9 x4 ä g < *)h nß~ož
 x g9+4958 # ?+225=h ž 9 Nnß ~lož
 x g9+4958 # 58'4-+h ž 9 Nnß ~(ož)

12. 1nß~ › ž Nñ2+*Ü ~ ü ›g2+*Ü ~ nß~^ hož

13. ýGÓ... 2+*Ü ~k1)USSUT nß~ Nñ)53354 *'2/è)53354 */3 ož

14. 1nß~):82) UTZXUR */3 Nñ< 94'6 ** 9+4958# ?+225= è 958# (# 58'4-+ož

15. òçÓ→ xÚ nß~k-MÖ 5 äož

•£ y£

ä / •-Ž.

lu ± Ð8ä / xÔ| <T•~ »n2+*« —v ñĚ5m„ÐéŠ*'2/ * O 2+*« —g{ è ± ož

16. 1)4< 94'6 ** */3 # 6;862= ./: + Nñ2+*Ü ~ */3 ož

17. 1)4< 94'6 **)53354 */3 # UX -8'? =./: + Nñ2+*Ü ~ */3 ož

18. \$ ì... g*' 2/ # -8'? hyg*' 2/ #6;862+ hož

•£

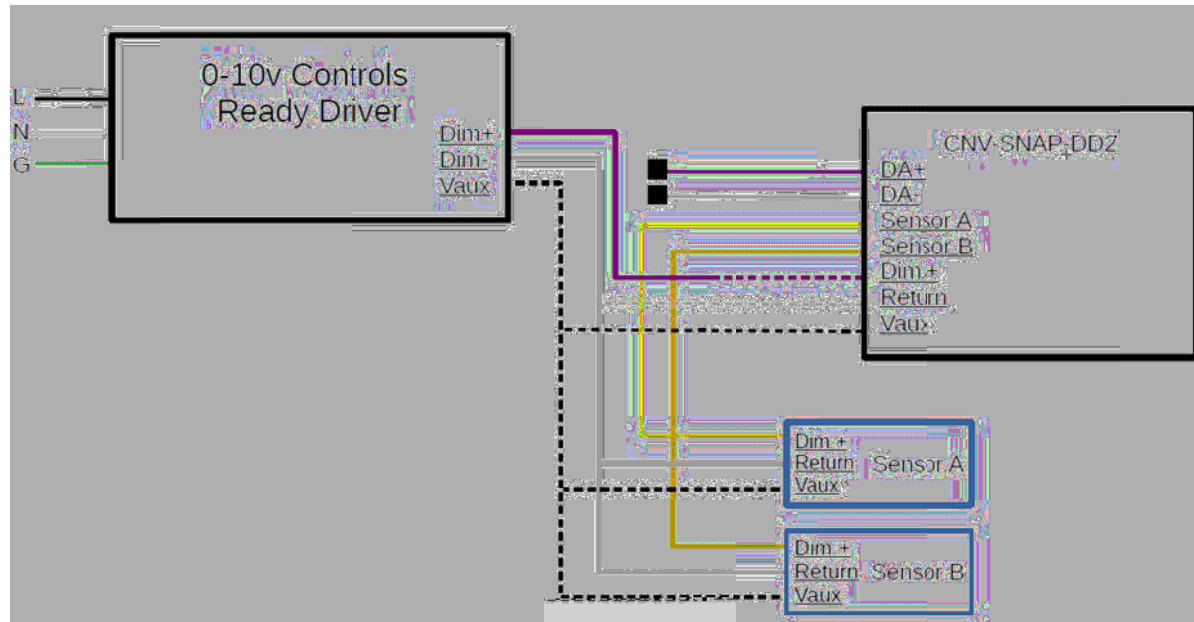
lu ± Ð8ä/'2/ * O 2+*« —gËTä/ *'2/ * O 2+*« ož

19. 1)4< 94'6 ** *'2/ # -8'? NñëÄ)USSUT */3 # -8'è ./: + "5â] N KÀe Nñ2+*Ü ~)53354 *'2/ ož
 20. 1)4< 94'6 ** *'2/ # 6;862+2ñÜ ~ *'2/ ož
 21. \$ ì ... */3 # 6;862+ =./: + ož •£

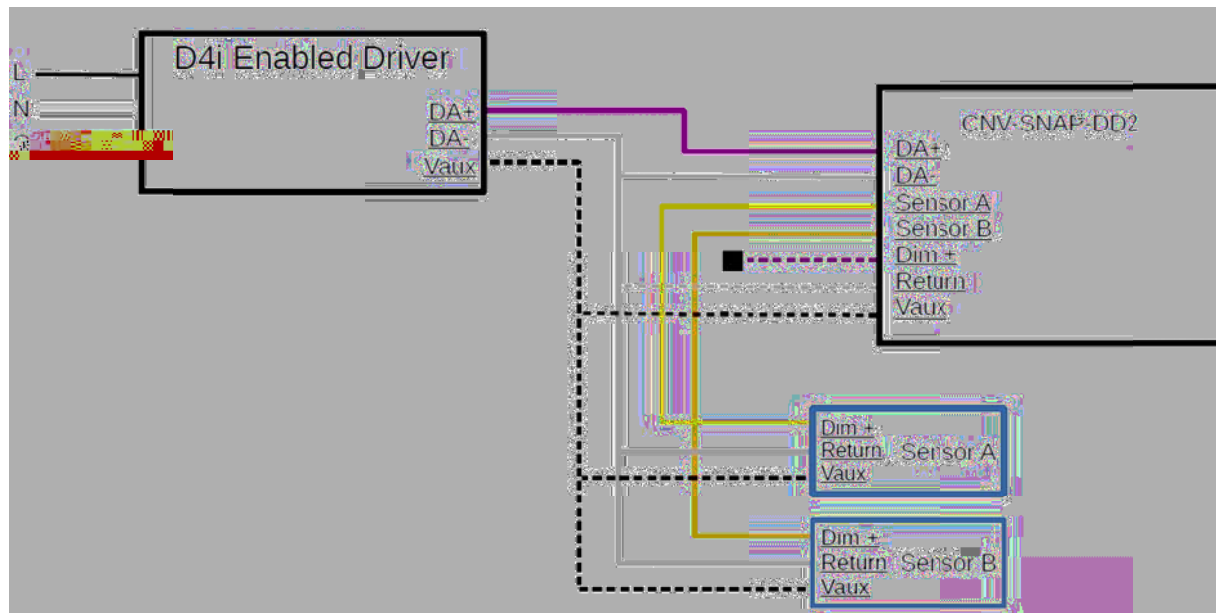
š« —x 0ñ— Ô 10ò~ Nñ2+*Ü ~ynß ~ ek\$ññÄì... žkø • › k°lož

luÛ•Ô | •gX*/3 ? ž g*/3 éÔ8, < *)gCeH... ož

Ä¼Fâ)4 < 94'6 ** 'î k= @foi 9OSVĚ_69 ĩôÆošož



© T 0 2 + * « - / Ž ©



© * ' 2 , * 0 2 + * « - Ž ©

DPx\i

/→•Ñfu î—Ö...`,)S+³IOêË• ý0°°
'ož xyq•î—Öžk•½~ —Ö\$• Å4âY•
;œož 4 G 0~ ± ç U`~ P ç ê G 0~%² Üyâ ê%²
Ü... ož

ÜV c/)d\iu 4f —ÖÏÝ 3Ý*¹B
o!—ç t •éoS • f —Ö—ç™ ÖG 0 (´
'òž

Le present appareil numerique n'emet pas de bruits radioelectriques depassant les limites applicable aux appareils numeriques de la class B prescrites dans le Reglement sur le brouillage radioelectrique edicte par le ministere des Communications du Canada.

,))\ixDPcMa·jd

,))U â(lu 4—Ö...`,)•é† Bãožq•.
À...`Y Ú^yg h ?—Ö k-èÄ t z
g h ?—Ö·ÄNI`~Nvñ t k ,U - Ä
q• t ož

/—säc8,/dc,) du 4—ÖÆyjšç...`
,))•é† Bã ¼9(•f —Ö 'òož ?'òœ`
U`^ò ' k...2{ —' Ä t ožÏ—ÖkDÿ
wý00È Okòçì7Áªç g xy... kU k+
—ç *'-èÄ t ožx@k 'š"Ô x k
Gÿt ožòç4—ÖG +—ç é ,Nv-èÄ t
gUY* ø•y¼{—ÖÛG hk ĩU:;¹ Y %²
_êÚ_R'Ûf"t y
g hM•²...NvPç •gêyâz
g h Ý—Ö Nv~\$• âYz
g h1—Ö Nñ NNv~ è c V† z
g hgÆfœèÄÆà —ç , ÐKt{ªYB±
n ož

T_xÖÑfc,) x du 6ÏÖÖç ¥Öç
,¼ D})4< 94'6 ** ...`û<*`ùtk6
}LkiÄªçò y

• † Bāk(ÿBāk 9(•—Ö
• ,) k 9(• K(ÑyÜ —Ö
• ¥D}]Æ7Á,)•é"ÛByj à g4
yjkç...`,)† BãLy'òož
† j kUR9_TGVYK =OXKRKYK/TI B±ož

3¥D}ÄB%² ,) /*" xñP%² —Öž U•k
é xÍD} —ÖÛB ·ÄªP%² ÄB%² ,) /*
,¼ öžož

"wg,) hyìÆ9_TGVYK =OXKRKYK/TI çG•Uò
+Ï—Ö g¾wê"wkU k... ĩâ>q•4—Ö Ó'ož

\i
»'
FCC ID : CNV-SNAP-DD2
IC : U9O-SM220
UL : 7084A-SM220
 : E346690

Êx9_TGVYK+-V- (877) 982-7888